

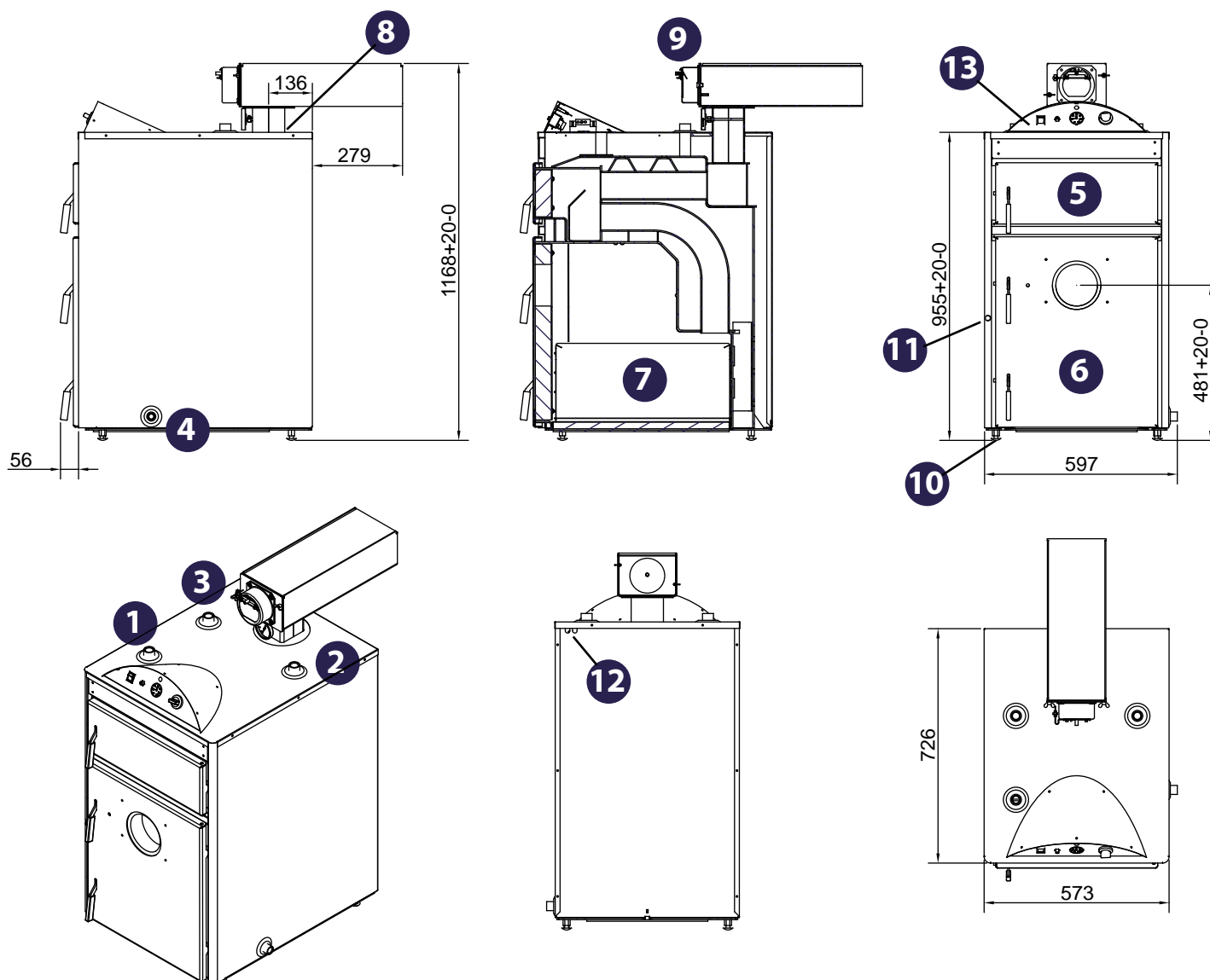


Pellmax

Pellmax ist ein Warmwasserspeicher, der in Systemen zusammen mit Elomax 250/450 oder einem Akkumulatortank eingesetzt wird.

Dieser kompakte Speicher ist nur 95 cm hoch und sehr leicht in der Handhabung. Der Speicher ist äußerst wirtschaftlich und garantiert einen guten Brennstoffhaushalt. In Kombination mit dem Viking Bio Pelletsbrenner liefert Ihnen Pellmax ein hoch wirtschaftliches System, dass leicht zu pflegen ist und geringer Wartung bedarf.

Pellmax harmoniert auch mit Elomax 250/450-Systemen, mit oder ohne Solarkollektoren. Pellmax lädt auch grosse Akkumulatoren sehr effizient. Das geringe Wasservolumen von Pellmax wird rapide aufgewärmt, bevor es in den Speicher gelangt und ist klar für den Gebrauch, wenn die Heizkreise aktiv sind.



Technische Daten Värmebaronen Pellmax

Höhe 955 mm

Breite 575 mm, plus Ablassventil

Tiefe 730 mm

Volumen der Brennkammer 110 l

Bedingung für den Schornstein \varnothing 100 mm, Höhe 2 m, Zug <15 Pa

Rauchabzug nach oben

Leistung 20 kW, Pellets

Wasservolumen 80 l

Gewicht 216 kg

Komplette Lieferung

Winkel-Rauchrohr mit verschließbarer Gegenzugklappe

Entrostungswerkzeug mit Hängekonsole

Rauchgasthermometer

Ablassventil

1. Vorlauf DN 20 innen

2. Rücklauf DN 20 innen

3. Sicherheitsventil/Entlüftung/Ausdehnungsgefäß DN 20 innen

4. Öffnung für Ablassventil

5. Entrostungsklappe

6. Pelletsbrennerklappe

7. Aschekasten, 35 l

8. Rauchrohranschluss

9. Winkel-Rauchrohr mit Gegenzugklappe

10. Justierbare Stellfüße

11. Kabelkanal für Brennerkabel

12. Kabelkanäle für Umlaufpumpe und Stromversorgung

13. Bedientafel