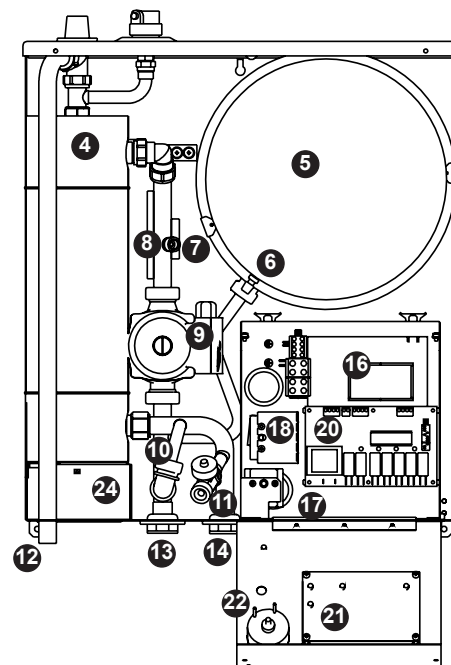
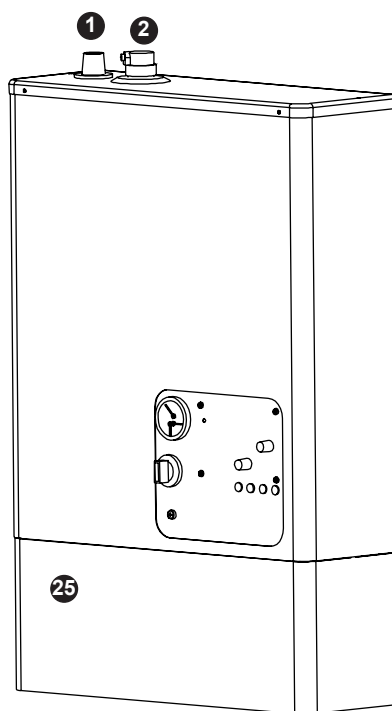
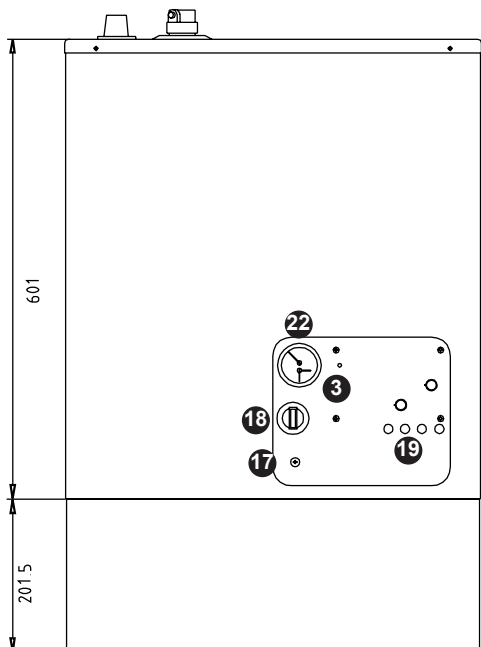
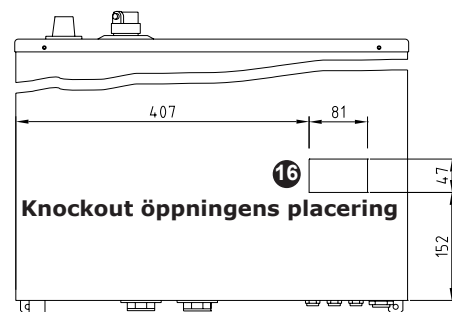
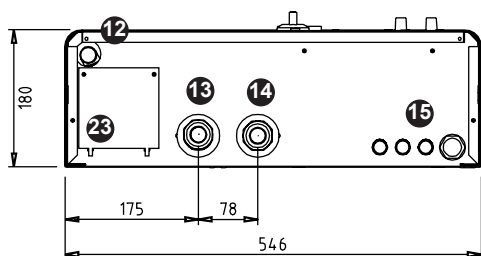


|          |        |        |                      |          |                 |                 |
|----------|--------|--------|----------------------|----------|-----------------|-----------------|
| Mått     | höjd:  | 601 mm | Beräkningstryck:     | 2,5 bar  | Effekt:         | 11 kW           |
|          | bredd: | 546 mm | Provtryck:           | 3,3 bar  | Spänning:       | 400V 3N~, 50 Hz |
|          | djup:  | 180 mm | Säkerhetsventil:     | 2,5 bar  | Ström: 16,9     | A               |
| Vikt:    |        | 28 kg  | Volym expansionskärl | 12 liter | Säkring:        | 3 x 20 A        |
| Volym: 2 |        | liter  | Beräkningstemp:      | 100 °C   | Kapslingsklass: | IP 21           |

**Benämning**

1. Säkerhetsventil, 2,5 bar, utvR20/inv22
2. Automatisk avluftningsventil, R10utv
3. Manöverpanel
4. Pannkärl med elpatron
  - behållare
  - elpatron 11kW 6-rör 400V
  - O-ring för elpatron viton
5. Expansionskärl 12 liter, förtryck 1,5 bar
6. Nippel för kontroll/påfyllning av luft i expansionskärl
7. Fickor för temperatur- och termometergivare
8. Anslutning för tryckmätare
9. Cirkulationspump, R25utv
10. Överströmningsventil
11. Påfyllnings- / avtappningsventil, R15utv
12. Spillrör från säkerhetsventil
13. Framledning R25inv
14. Returledning R25inv

**VB.art. nr**

- |          |
|----------|
| 24 55 08 |
| 24 50 80 |
|          |
| 905 21   |
| 11 00 93 |
| 30 00 17 |
| 24 62 03 |
|          |
| 24 60 01 |
| 24 50 90 |
| 24 03 50 |

**15. Kabelförskruvningar**

- |                                |          |
|--------------------------------|----------|
| - tätningssnippel 18,6 mm, 3st | 14 00 10 |
| - kontramutter 18,6 mm, 3st    | 14 00 31 |
| - tätningssnippel 28,3 mm      | 14 00 12 |
| - kontramutter 28,3 mm         | 14 00 33 |

**16. Knockout öppning, används när anslutningskablar kommer ut från vägg**

- |                          |          |
|--------------------------|----------|
| 17. Överhettningsskydd   | 12 00 25 |
| 18. Huvudbrytare         | 13 00 09 |
| - vred till huvudbrytare | 12 00 09 |

**19. Lamplins, 4 st****20. Kretskort OX 7E****21. Kretskort OX 7E UTK****22. Tryckmätare / termometer****23. Täcklock för elpatron****24. Beröringsskydd för elanslutningar på elpatron****25. Kåpa för att dölja röranslutningar**

## Framlednings/ panntemperaturgivare

## Utetemperaturgivare

## Strömtransformatorer, 3st